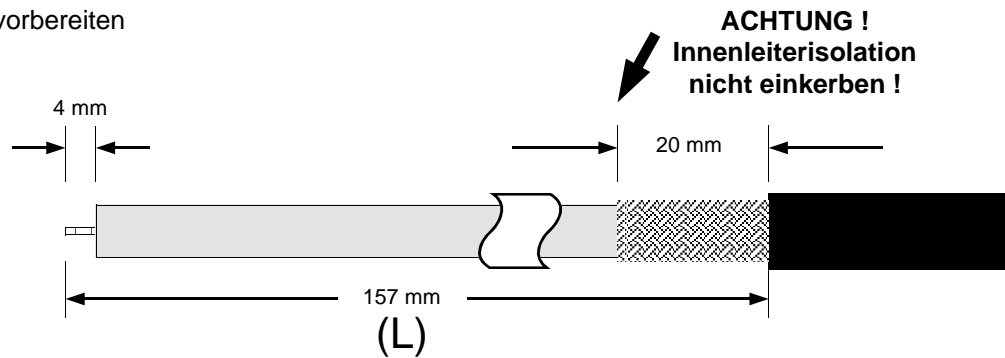


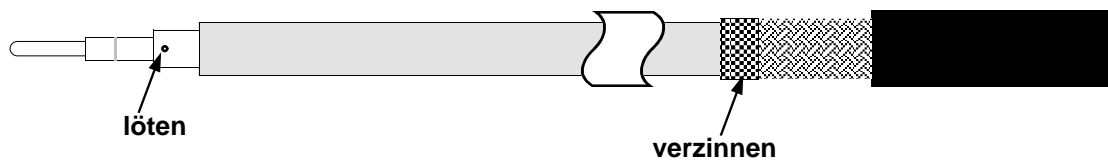
Montageanleitung

Stecker S150 + RG11

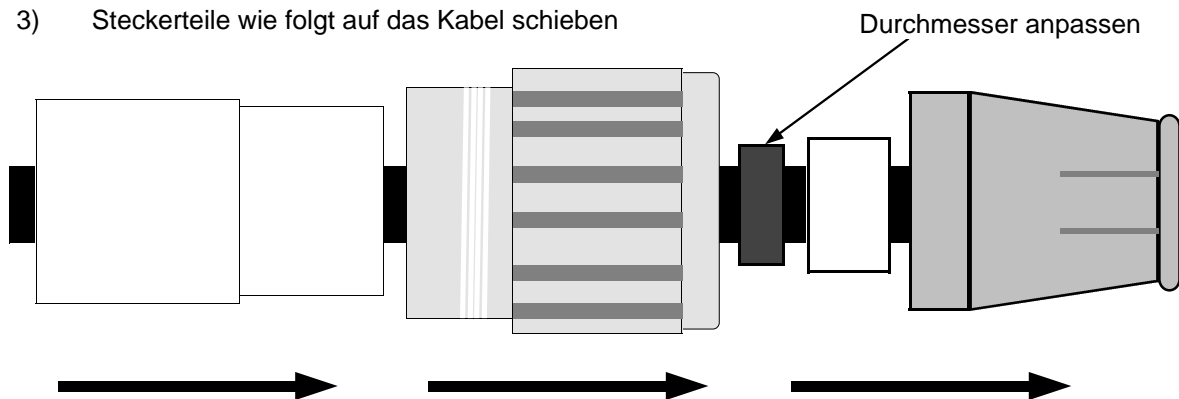
- 1) Kabel vorbereiten



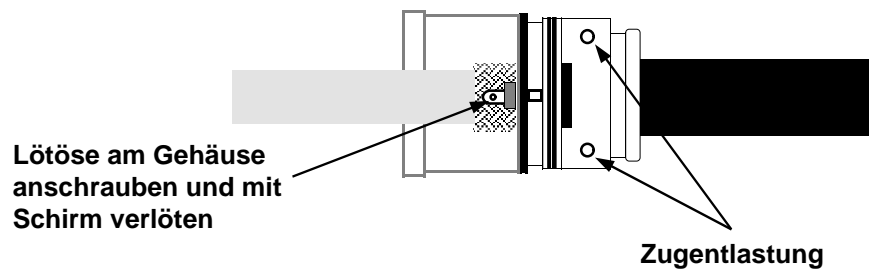
- 2) Innenleiterkontakt anlöten, Schirmgeflecht vorne verzinnen



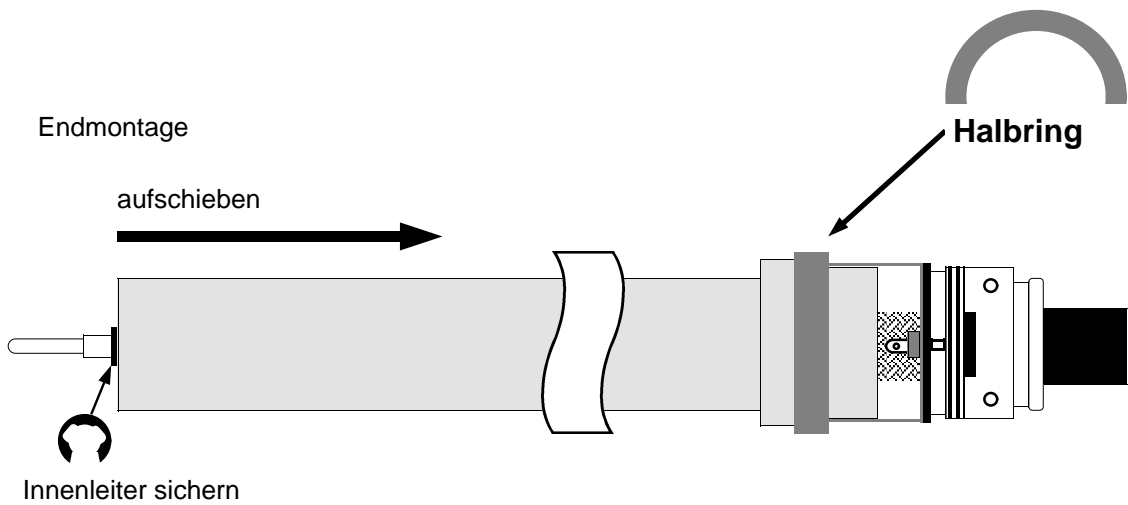
- 3) Steckerteile wie folgt auf das Kabel schieben



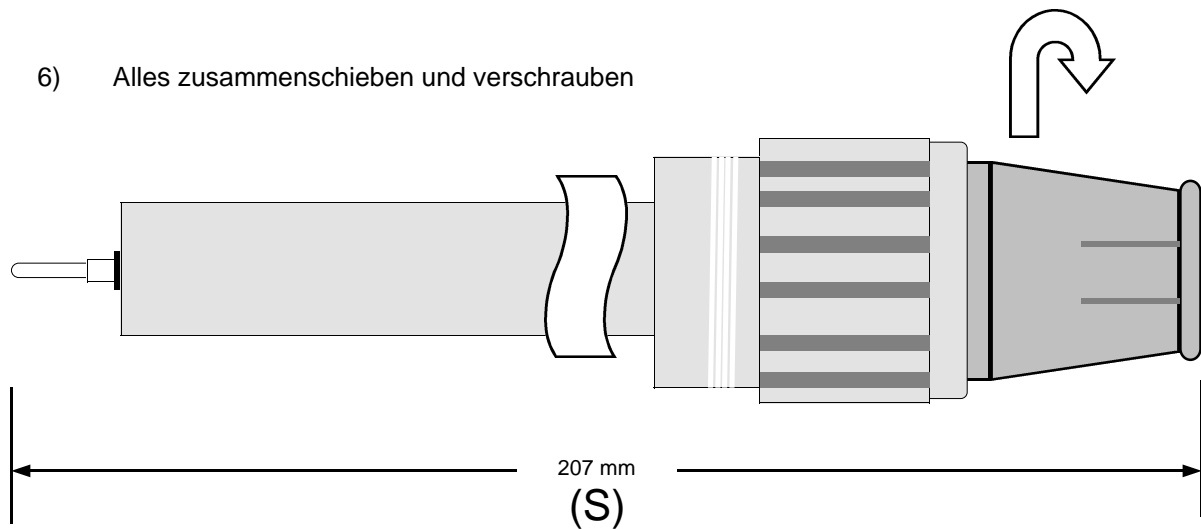
- 4) Schirm über Lötöse mit Steckergehäuse verbinden, Zugentlastung über Kabelmantel verschrauben



5) Endmontage



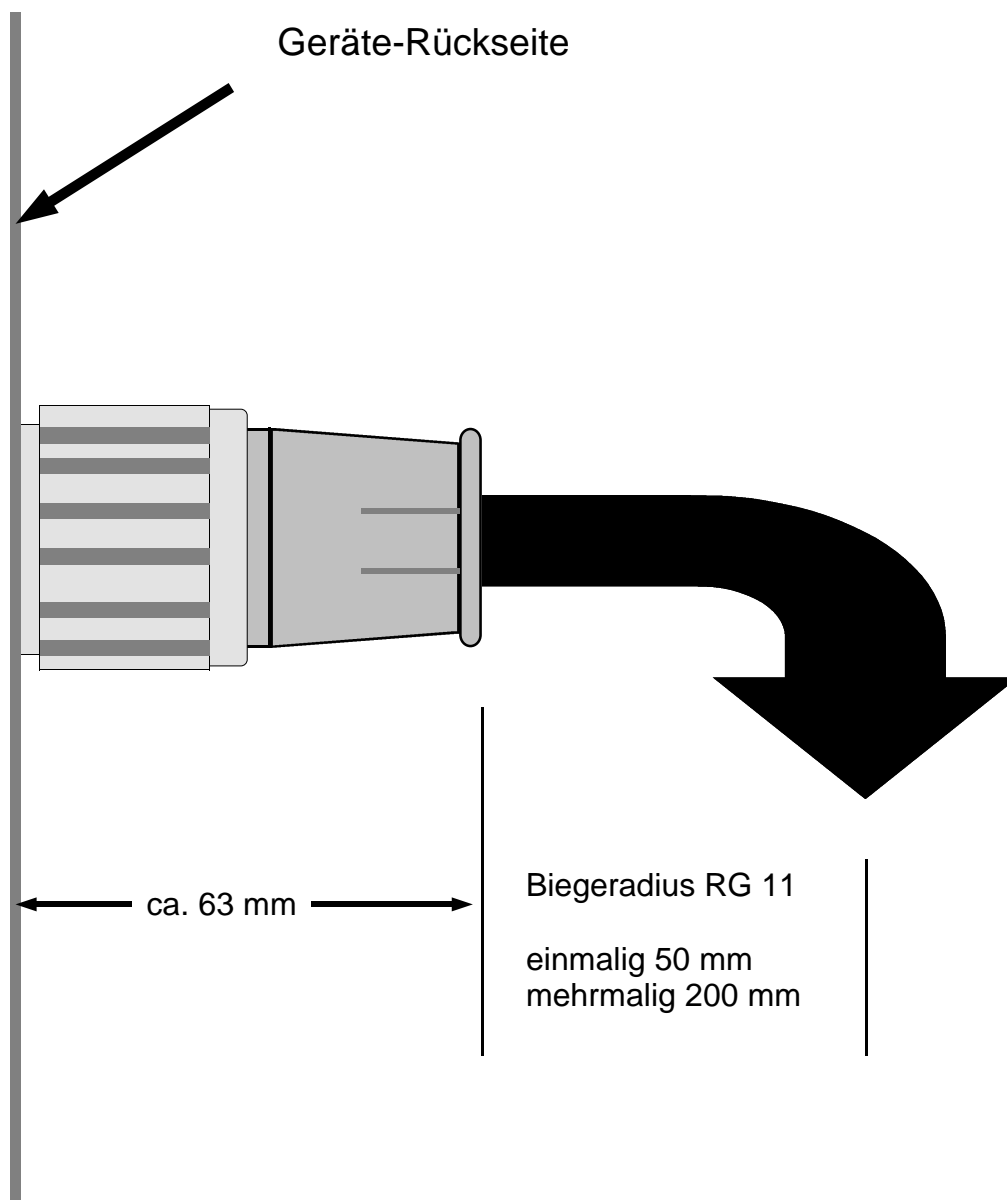
6) Alles zusammenschieben und verschrauben



Diese Montageanleitung gilt sinngemäß auch für andere Stecker gleicher Bauart, z.B. HVS 65. Der Unterschied liegt nur in der Steckerlänge und dem Kabeldurchmesser.

Für HVS 65 gilt "L" = 239 mm Gesamtlänge Stecker "S" = 289 mm

**Informationen zum Platzbedarf
auf der Geräterückseite
Stecker S150 + Kabel RG11**



Biegeradien anderer Kabel	einmalig	mehrmalig
C 2124	150 mm	ca. x 4
C 2121	220 mm	ca. x 4